



**LED BAR**

**BARRE A LEDS**

**BARRA DE LEDS**

**LEDBAR252 ( 15-1079 )**



**GB - INSTRUCTION MANUAL**

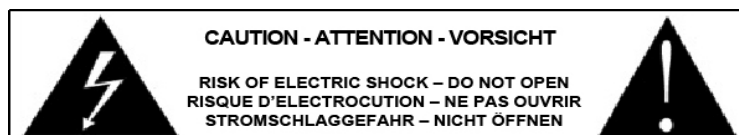
**F - MANUEL D'UTILISATION**

**PT – MANUAL DE INSTRUÇÕES**

**RO – MANUAL DE UTILIZARE**

**SLO – NAVODILA ZA UPORABO**

**PL - INSTRUKCJA OBSŁUGI**





Multumim pentru alegerea produsului nostru **IBIZA LIGHT LED BAR**. Pentru siguranta proprie, cititi cu atentie acest manual inainte de instalarea dispozitivului.

## INTRODUCERE

- In cazul in care aparatul a fost expus unor fluctuatii de temperatura ca urmare a schimbarilor de mediu, nu-l porniti imediat. Condensul rezultat poate deteriora aparatul. Lasati aparatul oprit pana cand ajunge la temperatura camerei.
- Este esențial ca dispozitivul sa fie legat la pamantare. O persoana calificata trebuie sa efectueze conexiunea electrica.
- Asigurați-va ca tensiunea disponibila nu este mai mare decat cea necesara, mentionata la sfarsitul acestui manual.
- Asigurati-va ca, la primirea coletului, cablul de alimentare nu este rupt sau deteriorat. Daca este deteriorat, adresati-va furnizorului sau agentului autorizat pentru a inlocui cablul de alimentare.
- Deconectati aparatul de la retea atunci cand nu-l folositi sau inainte de a-l curata! Scoateti cablul de alimentare de la priza.
- **DECONNECTAREA APARATULUI:** In cazul in care aparatul se deconecteaza de la priza, aceasta operatie trebuie sa se poata efectua cu usurinta.

## AVERTISMENT

1. Fiti foarte atenti in timpul instalarii. Exista pericolul unui soc electric cand atingeti un conductor sub tensiune dezizolat.
2. Nu priviti direct in sursa de lumina, persoanele sensibile pot suferi un soc epileptic.
2. Trebuie sa luati la cunostinta faptul ca prejudiciile cauzate de modificari manuale aduse dispozitivului nu sunt acoperite de garantie. Nu lasati la indemana copiilor si amatorilor.
3. Dispozitivul nu include piese de schimb pentru reparatii, va rugam sa verificați daca toate piesele sunt bine instalate si daca suruburile sunt bine stranse inainte de operare. Nu utilizati masina de fum, cand capacul este deschis.

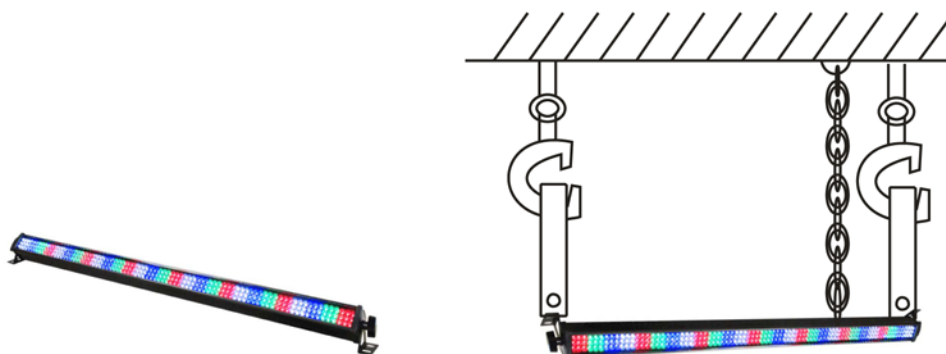
## GHID GENERAL

- Functionarea acestui aparat este permisa numai alimentata cu curent alternativ 100-230VAC/50-60Hz si a fost conceput pentru utilizare doar in interior.
- Nu scuturati dispozitivul. Efectuati instalarea si functionarea aparatului cu grija.
- La alegerea locului de instalare, asigurati-va ca dispozitivul nu este expus temperaturilor extreme, umiditatii si prafului.
- Folositi aparatul numai dupa ce v-ati familiarizat cu functiile sale. Nu permiteti utilizarea de catre persoane care nu sunt calificate pentru operarea dispozitivului. Cele mai multe daune sunt rezultatul utilizarii aparatului de catre amatori.
- Va rugam sa folositi ambalajul original in cazul in care dispozitivul urmeaza sa fie transportat.
- Din motive de siguranta, va rugam sa luati la cunostinta faptul ca orice modificari ale dispozitivului sunt interzise. In plus, orice alta operatiune poate duce la scurt-circuit, arsuri, electrocutare, arderea becului, fisuri, etc. In cazul in care acest dispozitiv va fi operat in orice alt fel decat cel descris in acest manual, produsul poate suferi daune, iar garantia se anuleaza.

## INSTALARE

### Amplasare aparat

Acest dispozitiv poate fi montat in orice pozitie, numai daca exista spatiu adecvat ventilatiei.



Este important sa nu blocati calea ventilatoarelor sau a orificiilor de aerisire.

La alegerea locatiei de instalare, luati in considerare operatiile de intretinere de rutina.

Cablurile de siguranta trebuie utilizate intotdeauna.

Nu montati in locuri in care dispozitivul va fi expus la ploaie, umiditate ridicata, schimbari extreme de temperatura sau ventilatie limitata.

In cazul in care cablul extern flexibil sau cablul de alimentare al acestui corp de iluminat este deteriorat, acesta va fi inlocuit de catre producator sau de catre o persoana calificata, pentru a evita orice pericol.

Asigurati-va ca pozitia de instalare este corecta, inainte de a fixa sursa de lumina. Atunci cand sursa de lumina atarna invers, asigurati-va ca aceasta nu va cadea de pe suport, utilizati cablul de siguranta ce trece prin suport, pentru a evita caderea sursei de lumina. Nu exista acces in zona de lucru in timpul montarii. Periodic, verificati daca cablul de siguranta s-a uzat sau daca clema s-a desfacut. Nu ne asumam raspunderea pentru daunele cauzate de instalarea necorespunzatoare a aparatului.

### Conectarea la alimentare si conectarea cablurilor

#### 1. Conectarea la alimentare

Mufa exclusiva ar trebui sa fie utilizata sa faca legatura intre aparat si sursa de putere. Asigurati-va ca tensiunea si frecventa sunt conforme cu sursa de alimentare. Tensiunea de intrare necesara si frecventa sunt: 100-230Vac – 50-60Hz.

Sugeram ca fiecare sursa de lumina sa aiba un comutator independent pentru a putea porni sau opri lumina oricand.

Nota: firul de masa (galben / verde, cablu 2 culori), trebuie conectat la pamantare, instalarea trebuie sa fie facuta in conformitate cu standardele in vigoare.

**ATENTIE:** La instalarea dispozitivului, asigurati-va ca nu exista materiale inflamabile pe o distanta de minim 3m!

#### 2. Conectarea cablului de semnal

Modul DMX:

Puteti folosi un cablu XLR de 3-pini pentru a conecta mufa iesirii dispozitivului DMX si mufa intrarii primei surse de lumina. Conectati mufa IESIRII DMX a primei surse de lumina si mufa IN a urmatoarei surse de lumina.

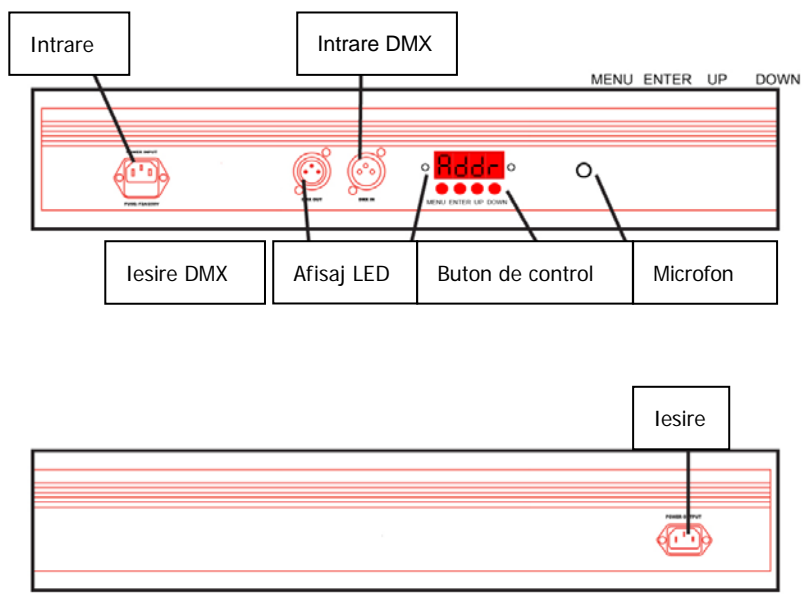
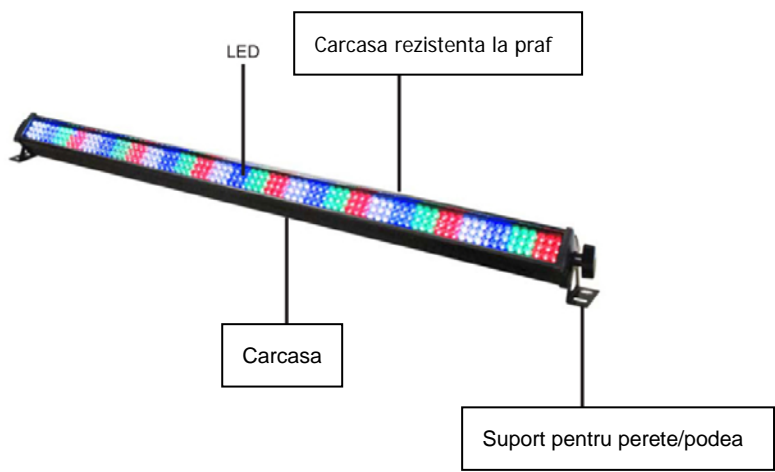
Setati adresa DMX pentru fiecare sursa de lumina. Consultati descrierea panoului de control.

Nota: diametrul fiecarui cablu ar trebui sa fie de cel putin 0.5mm, cu dubla protectie.

Firele de plumb interne ale cablului XLR de 3 pini nu ar trebui sa se atinga intre ele sau sa se conecteze la conector.

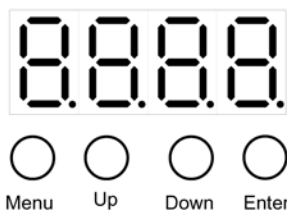
Cutia terminala a semnalului DMX se recomanda sa se conecteze la ultima unitate a lantului. Cutia terminala a cablului DMX este un conector XLR cu un rezistor de 120Ω intre pinul 2 si 3 al conectorului XLR.  
 Pe modul DMX sau master/slave, numarul maxim de dispozitive ce pot fi legate intre ele este de 32.

**DESCRIERE**



MENU – MENU  
 ENTER – ACCESARE  
 UP – SUS  
 DOWN - JOS

## PANOUL DE CONTROL



Apasati butonul de MENIU in mod repetat pana cand ajungeti la functia de meniu dorita. Folositi tastele SUS si JOS pentru a naviga prin optiunile de meniu si apasati tasta ENTER pentru a valida alegerea facuta. Pentru a reveni la optiunea anterioara sau la meniul anterior fara a schimba valoarea, apasati butonul MENIU.

MENIU	FUNCTIE	DESCRIERE
A001	<b>A</b> POR <b>NIT</b> A <b>001</b> A <b>oprit</b>	Setare automata a adresei DMX Selectare adresa A001 – A512 DMX oprit
P000	P <b>000</b> P <b>000</b>	Al doilea "0" indica directia programului Al treilea "0" indica numarul programului; al patrulea "0" indica viteza programului
S000	S <b>000</b> S <b>000</b>	Al patrulea "0" indica modul muzical Al doilea si al treilea "0" indica selectarea efectului de sunet
R000	R000	Modul manual, R001 – R255, regulator intensitate rosu de la deschis la inchis
G000	G000	Modul manual, G001 – g255, regulator intensitate verde de la deschis la inchis
B000	B000	Modul manual, B001 – B255, regulator intensitate albastru de la deschis la inchis
U000	U000	Modul manual, U001 – U255, regulator intensitate alb de la deschis la inchis

## MODUL DMX

- Setati dispozitivele pe modul DMX alegand adresa DMX pentru fiecare dispozitiv
- Daca doriti sa controlati toate dispozitivele in acelasi timp, setati aceeasi adresa DMX pentru toate dispozitivele. In cazul in care doriti sa controlati separate fiecare dispozitiv, introduceti adrese DMX diferite pentru fiecare aparat.

## MODUL CANALULUI DMX

### 2 canale

CANAL DMX	FUNCTIE	VALOARE DMX	DESCRIERE
CH 1	Moduri de functionare	000 – 010	Fara functie
		011 – 042	Modul 7 canale
		043 – 084	Modul 31 canale
		085 – 127	Modul 10 canale
		<b>128 – 191</b>	<b>Modul 2 canale</b>
		128 – 131	Efect secventa 1
		132 – 135	Efect secventa 2
136 – 139	Efect secventa 3		

		140 – 143	Efect secventa 4
		144 – 147	Efect secventa 5
		148 – 151	Efect secventa 6
		152 – 155	Efect secventa 7
		156 – 159	Efect secventa 8
		160 – 163	Efect secventa 9
		164 – 167	Efect secventa 10
		168 – 171	Efect secventa 11
		172 – 175	Efect secventa 12
		176 – 179	Efect secventa 13
		180 – 183	Efect secventa 14
		184 – 187	Efect secventa 15
		188 – 191	Efect secventa 16 ( inlantuire a tuturor secventelor )
		192 – 255	Modul activare prin sunet
CH2	Viteza	000 - 255	Secventa viteza de la lent la rapid

### Modul canalelor 7 / 10 / 31

CANALUL DMX	FUNCTIE	VALOARE DMX	7 CANALE	10 CANALE	31 CANALE
CH 1	Moduri de functionare	000 – 010	Fara functie	Fara functie	Fara functie
		011 – 042	Modul 7 canale	Modul 7 canale	Modul 7 canale
		043 – 084	Modul 31 canale	Modul 31 canale	Modul 31 canale
		085 – 127	Modul 10 canale	Modul 10 canale	Modul 10 canale
		128 – 191	Modul 2 canale	Modul 2 canale	Modul 2 canale
		192 - 255	Modul activare prin sunet	Modul activare prin sunet	Modul activare prin sunet
CH2	Regulator de intensitate	000 - 255	Regulator de intensitate ( 0 – 100% )	Regulator de intensitate ( 0 – 100% )	Regulator de intensitate ( 0 – 100% )
CH3	Stroboscop	000 001 - 255	Fara functie Stroboscop ( de la lent la rapid)	Fara functie Stroboscop ( de la lent la rapid)	Fara functie Stroboscop ( de la lent la rapid)
CH4		000 - 255	Intensitate Rosu global	Intensitate 1 Pixel Global	Intensitate 1 Pixel Rosu
CH5		000 - 255	Intensitate Verde global	Intensitate 2 Pixeli Global	Intensitate 1 Pixel Verde
CH6		000 – 255	Intensitate Albastru global	Intensitate 3 Pixeli Global	Intensitate 1 Pixel Albastru
CH7		000 - 255	Intensitate Alb global	Intensitate 4 Pixeli Global	Intensitate 1 Pixel Alb
CH8		000 - 255	/	Intensitate 5 Pixeli Global	Intensitate 2 Pixeli Rosii
CH9		000 - 255	/	Intensitate 6 Pixeli Global	Intensitate 2 Pixeli Verzi
CH10		000 - 255	/	Intensitate 7 Pixeli Global	Intensitate 2 Pixeli Albastri
CH11		000 - 255	/	/	Intensitate 2 Pixeli Albi

....	....	....	....	....	....
CH28			/	/	Intensitate 7 Pixeli Rosii
CH29			/	/	Intensitate 7 Pixeli Verzi
CH30			/	/	Intensitate 7 Pixeli Albastri
CH31			/	/	Intensitate 7 Pixeli Albi

### **Urmatoarele puncte trebuie luate in considerare in timpul inspectiei:**

Toate suruburile pentru instalarea de dispozitive sau parti ale dispozitivului trebuie sa fie stranse si nu trebuie sa fie corodate.

Carcasa nu trebuie sa prezinte nici o urma de deformare, panoul de sticla, dispozitivul de fixare si locul de instalare de asemenea.

Cablurile de alimentare cu energie electrica nu trebuie sa prezinte nici o urma de deteriorare, sa nu fie uzate sau sa nu prezinte deteriorari. In functie de locul instalarii si de utilizare instructiunile aditionale trebuie respectate de catre instalatori calificati si orice probleme de siguranta trebuie eliminate.

Va recomandam o curatare frecventa a dispozitivului. Va rugam sa folositi un material textil umed, fara scame. Nu folositi niciodata alcool sau solventi.

**ATENTIE:** Deconectați de la retea inainte de a incepe operatia de intretinere!

### **CURATAREA SI FRECVENTA UTILIZARII PRODUSULUI**

Va rugam asigurati-va ca sursa de lumina este oprita inainte de dezmembrare sau de intretinere, este foarte important sa pastrati becul curat. Frecventa de curatare va asigura o luminozitate maxima, dar, de asemenea, va prelungi si durata de viata. Este recomandat a se folosi detergent profesional de sticla, de inalta calitate, si un material moale pentru a curata becul. Nu este permis sa utilizati alcool sau solventi chimici. Partea interioara a sursei de lumina ar trebui sa fie curatata cu ajutorul unui aspirator cel putin o data pe an.

Cand lumina nu functioneaza, va rugam sa verificati daca siguranta este arsa sau nu. Daca este arsa, trebuie folosita o siguranta de acelasi tip, gasiti defectul si reporniti lumina. Dar va rugam sa retineti ca reparatiile trebuie sa fie efectuate de catre profesionisti.

### **SPECIFICATII TEHNICE**

Canale:.....2 / 7 /10 / 31 canale DMX  
 Moduri de functionare: .....Manual / Automat / Activare prin sunet / DMX  
 Putere LED: .....252pcs 10mm (63R + 63G + 63B + 63W)  
 Mediul de lucru: .....indoor, 20°C – 40°C  
 Tensiune:.....AC 100-230V  
 Frecventa: .....50-60Hz  
 Putere: .....30W  
 Dimensiuni: .....1060 x 140 x 130mm  
 Greutate neta .....2.4kg



**Produsele electrice nu trebuie reciclate impreuna cu gunoiul menajer. Va rugam sa le transportati la un centru de reciclare. Adresati-va autoritatilor locale cu privire la procedura de dezafectare a deseurilor electrice si electronice.**