

BOXA ACTIVA STAND-ALONE 300W CU BLUETOOTH, USB, MICRO-SD SI TELECOMANDA

INSTRUCȚIUNI DE UTILIZARE

Felicitări pentru achiziționarea noului dvs. difuzor.

AVERTIZĂRI

NU DESCHIDEȚI CARCASA - PERICOL DE ȘOC

EXPLICAREA SEMNELOR



Triunghiul care conține un simbol fulger este folosit pentru a indica ori de câte ori sănătatea dumneavoastră este în pericol (din cauza electrocutării, de exemplu).



Un semn de exclamare într-un triunghi indică riscuri speciale în manipularea sau operarea aparatului.



În conformitate cu cerințele standardului britanic



Clasa II de protecție fără conexiune la pământ



Produsul este doar pentru uz interior



Acest marcaj indică faptul că acest produs nu trebuie aruncat împreună cu alte deșeuri menajere în întreaga UE. Pentru a preveni posibilele daune aduse mediului sau sănătății umane prin eliminarea necontrolată a deșeurilor, reciclați-le în mod responsabil pentru a promova reutilizarea durabilă a resurselor materiale. Pentru a returna dispozitivul folosit, vă rugăm să utilizați sistemele de returnare și colectare sau contactați comerciantul de unde a fost achiziționat produsul.

Acest dispozitiv a fost proiectat în conformitate cu Directiva europeană EcoConception.

Scopul este reducerea consumului de energie al dispozitivelor. Prin urmare, este echipat cu un sistem automat de așteptare. După 10 minute fără nicio acțiune sau difuzare sonoră, va intra automat în modul de așteptare.

Pentru a-l reporni, va trebui să-i folosiți telecomanda sau să opriți dispozitivul cu butonul de pornire/oprire și să așteptați 1 minut înainte de a-l porni din nou.

INSTRUCȚIUNI IMPORTANTE DE SIGURANȚĂ ȘI AVERTIZĂRI DE PERICOL

- Vă rugăm să citiți cu atenție manualul și să-l păstrați pentru referințe ulterioare.
- Unitatea trebuie conectată la o sursă de alimentare numai de tipul descris.
- Pentru a reduce riscul de incendiu sau de electrocutare, nu expuneți acest aparat la ploaie sau umezeală.
- Deconectați unitatea de la priza de perete când nu va fi folosită o perioadă lungă de timp.
- Trebuie avută grijă ca obiectele străine să nu cadă sau lichide să nu fie vărsate în carcasă prin deschideri.
- Nu scoateți capacul sau spatele, deoarece în interior nu există piese reparabile de utilizator.
- Aparatul nu trebuie expus la picurare sau stropire și nu trebuie așezat pe aparat obiecte umplute cu lichide, cum ar fi vase.
- Nu așezați pe aparat nici o sursă de flacără liberă, cum ar fi lumânările aprinse.
- Nu utilizați unitatea într-un climat tropical. Numai pentru utilizare în climă temperată.
- Vă rugăm să așezați echipamentul pe o platformă plană și stabilă. Nu așezați niciodată aparatul pe o suprafață instabilă sau mobilă. Persoanele ar putea fi rănite sau aparatul poate fi deteriorat prin căderea acestuia.
- Trebuie păstrată o distanță minimă de 0,5 m în jurul unității pentru a asigura o ventilație suficientă și pentru a evita supraîncălzirea.
- Trebuie respectate toate instrucțiunile de siguranță și avertismentele. Ele fac parte din manual și trebuie păstrate împreună cu manualul.
- Orice pretenție de garanție este anulată dacă apar daune din cauza nerespectării acestor instrucțiuni de utilizare. Nu ne asumăm nicio răspundere pentru orice daune ulterioare.

- Nu ne asumăm nicio responsabilitate pentru vătămări corporale sau daune materiale cauzate de manipularea incorectă sau nerespectarea instrucțiunilor de siguranță. Orice pretenție de garanție expiră în astfel de cazuri.
- Conversiile și/sau modificările neautorizate ale aparatului nu sunt permise din motive de siguranță și autorizare (CE).
- Aparatul este omologat pentru funcționare numai în încăperi uscate, închise. Nu utilizați dispozitivul în apropierea apei, cum ar fi în băi sau în piscinele din apropiere.
- Aparatul nu poate fi expus la temperaturi extreme ($< +5^{\circ}\text{C}$ / $> +35^{\circ}\text{C}$) în timpul funcționării.
- Este posibil ca aparatul să nu fie supus la vibrații puternice sau la solicitări mecanice puternice.
- **DISPOZITIV DE DECONECTARE:** În cazul în care ștecherul de rețea sau un cuplaj al aparatului este folosit ca dispozitiv de deconectare, dispozitivul de deconectare trebuie să rămână ușor accesibil pentru o deconectare de urgență.

ÎNCĂRCAREA BATERIEI

Conectați ștecherul de alimentare la o priză de curent alternativ și bateria încorporată va începe să se încarce. LED-ul CHARGE se aprinde în roșu. Odată ce bateria este complet încărcată, LED-ul se aprinde în verde.

Pentru o durată de viață mai lungă a bateriei, se recomandă deconectarea cablului de alimentare de la rețea după maxim 10 ore de reîncărcare.

Dacă bateria este descărcată, vă rugăm să opriți difuzorul și să reîncărcați cel puțin o jumătate de oră înainte de a-l folosi din nou.

Vă rugăm să rețineți: dacă difuzorul a fost comutat în modul de așteptare prin intermediul telecomenzii, bateria încorporată NU se va încărca.

După 10 minute de inactivitate, unitatea va trece automat în modul standby.

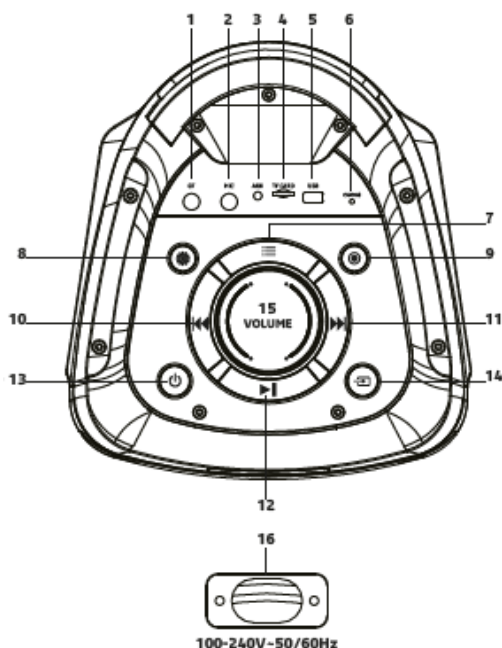
NOTĂ IMPORTANTĂ PRIVIND BATERIILE LITIU-ION

1. ÎNAINTE de a utiliza unitatea pentru prima dată, vă rugăm să încărcați complet bateria fără nici o întrerupere a procesului de încărcare.
2. Încărcați bateria în mod regulat după fiecare utilizare. Nu așteptați până când este descărcat!
3. NU lăsați bateria să se descarce complet, altfel își va pierde 20% din capacitate sau chiar se va deteriora total! Dacă tensiunea devine prea scăzută, circuitele interne nu mai sunt alimentate și va deveni imposibilă reîncărcarea bateriei!
4. Dacă nu utilizați unitatea pentru o perioadă mai lungă de timp, este recomandat să o încărcați la 40% din capacitatea sa și să o verificați/încărcați o dată pe lună.

Durata de viață a bateriei depinde de respectarea acestor recomandări.

**** BATERIILE NU SUNT ACCOPERITE DE GARANȚIE ****

NU PUTEM FI TRĂȚI RESPONSABILI PENTRU BATERIILE DEFECTATE PRIN NERESPECTAREA DIN ACESTE REGULI DE BAZĂ.

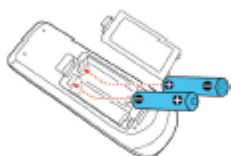


DESCRIEREA COMENZILOR ȘI CONECTORILOR PANOULUI SUPERIOR

1. Intrare pentru chitară
2. Intrare MIC
3. Intrare AUX (cablu jack de 3,5 mm)
4. Intrare card Micro SD
5. Intrare stick USB
6. LED-ul de încărcare
7. MENU: Reglare treble/bass/microfon/mic eco/guitar vol
8. LED aprins/oprit
9. Funcția de înregistrare

10. Apăsăți scurt pentru a selecta melodia anterioară
11. Apăsăți scurt pentru a selecta melodia următoare
12. Apăsăți scurt pentru redare/pauză în modul USB/TF/Bluetooth. Apăsăți lung pentru activați funcția TWS
13. Pornire/oprire
14. Mod: Line in, USB/TF, Bluetooth,
15. Controlul principal al volumului
16. Intrare rețea (panoul din spate)

INSTALAREA BATERIILOR ÎN TELECOMANDĂ



Scoateți capacul bateriei din spatele telecomenzii așa cum se arată și introduceți 2 baterii de dimensiune AAA, respectând polaritatea corectă

RECOMANDĂRI PENTRU BATERIE



Acest simbol indică faptul că bateriile uzate nu trebuie aruncate împreună cu deșeurile menajere, ci aruncate corect în conformitate cu reglementările locale.

Bateriile nu trebuie expuse la căldură excesivă, cum ar fi soarele, focul sau altele asemenea.

Când bateriile interne nu sunt folosite, scoateți-le pentru a evita deteriorarea cauzată de scurgerea bateriei sau de coroziune.

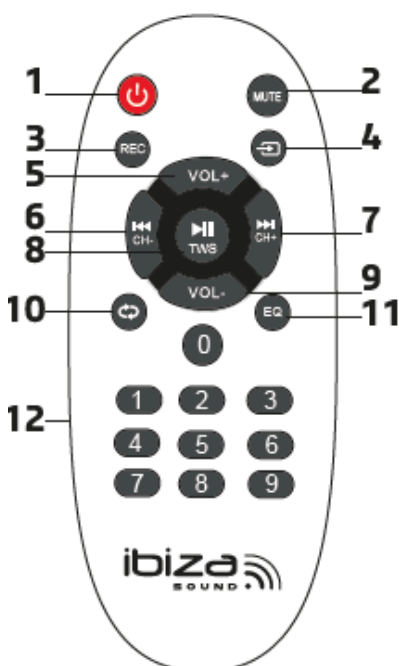
ATENȚIE: Pericol de explozie dacă bateria este plasată incorect. Înlocuiți-l numai cu unul de același tip sau cu un tip echivalent.

AVERTISMENT: Nu înghițiți bateria. Pericol de arsuri chimice. Nu lăsați bateriile noi și vechi la îndemâna copiilor.

Dacă compartimentul bateriei nu se închide corect, nu mai utilizați produsul și nu-l lăsați la îndemâna copiilor.

Dacă aveți îndoieli dacă bateriile au fost înghițite sau introduse în orice altă parte a corpului, contactați imediat un doctor.

TELECOMANDĂ



1. Pornire / Stand by
2. Dezactivează sunetul în orice mod
3. Funcția de înregistrare: În modul USB/TF, apăsați butonul „REC” pentru a înregistra
4. Mod: Apăsăți scurt pentru a trece la modul BT/LINE/USB/TF/.
5. Volum principal +
6. Cântecele precedent
7. Următorul cântec
8. Redare/Pauză
9. Volumul principal -
10. Repetați o melodie, repetați toate melodiile
11. Mod de sunet EQ: pop, rock, jazz, clasic, plat
12. Butoane numerice: În modul USB/TF introduceți direct numărul melodiei dorite

MOD DE AȘTEPTARE

Apăsați butonul de așteptare de pe telecomandă pentru a comuta sistemul în modul de așteptare. Apăsați din nou pentru a porni sistemul.

În modul standby, bateria nu se reîncarcă, iar dispozitivul are un consum minim de baterie.

Când conectați sursa de alimentare, țineți apăsat butonul de alimentare timp de 3 secunde și afișajul se va aprinde. Dacă apăsați scurt butonul POWER, dispozitivul va trece în modul de așteptare, iar butonul de pornire se aprinde în roșu.

BUTON DE MOD

Apăsați butonul 14 de pe unitate sau 4 de pe telecomandă și selectați BLUETOOTH (este afișat ALBASTRU), USD/SD (doar dacă sunt conectate intrările USB sau TF), AUX (este afișat LINE) sau (este afișată o frecvență) .

REGLAREA VOLUMULUI

Rotiți controlul volumului 15 de pe unitate sau apăsați butoanele 5 și 9 de pe telecomandă pentru a regla volumul general de redare

Apăsați butonul MENU (14) și rotiți controlul VOLUME (15) pentru a regla volumul înalte / bas / volumul microfonului / ecoul microfonului / volumul chitarei.

PRE-EGALIZATOR

Sistemul are un sistem de egalizare audio prestabilit. Apăsați butonul EQ de pe telecomandă în mod repetat pentru a selecta una dintre cele 5 egalizări audio disponibile și care se potrivește cel mai bine muzicii curente.

REGLARE BASS / TREBLE

Apăsați butonul MENU (7) de pe unitate o dată pentru a regla înaltele și de două ori pentru a regla basul.

EFACT ECOU MICROFON

Apăsați butonul MENU (7) de pe unitate de 4 ori și rotiți controlul principal al volumului pentru a regla efectul de ecou al microfonului.

Notă: efectul ecou funcționează numai la intrarea microfonului.

VOLUM MICROFON

Apăsați butonul MENU (7) de pe unitate de 3 ori și rotiți comanda principală a volumului pentru a regla nivelul sunetului microfonului.

Notă: Această funcție este disponibilă numai când este conectat un microfon cu fir (nu este furnizat)

VOLUMUL CHITAREI

Apăsați butonul MENU (7) de pe unitate de 5 ori și rotiți comanda principală a volumului pentru a regla volumul chitarei.

Notă: Această funcție este disponibilă numai atunci când este conectată o chitară

COMUTATOR DE LUMINĂ LED

Apăsați butonul de lumină (8) pentru a parcurge diferitele efecte de lumină și pentru a stinge lumina.

FUNCȚIE VOICE PROMPT

Apăsați și mențineți apăsat butonul MODE (14) de pe unitate sau (4) de pe telecomandă pentru a activa și dezactiva funcția de avertizare vocală.

FUNCȚIE BLUETOOTH

Apăsați butonul MODE de pe unitate sau de pe telecomandă până când se afișează ALBASTRU și clipește.

1. Puneți telefonul mobil la 10 metri

2. Activați funcția de căutare BT pe telefonul mobil pentru a căuta dispozitivul BT. Vă rugăm să consultați manualul de utilizare pentru detalii

3. Selectați PHANTOM din lista de dispozitive găsite.

Introduceți parola „0000” dacă este necesar.

4. Apăsați scurt butonul PLAY/PAUSE ►|| pentru a reda sau întrerupe muzica. Apăsați scurt butonul „◀◀” sau „▶▶” pentru a selecta piesa anterioară sau următoare.

MOD AUX:

Apăsați butonul MODE de pe unitate sau de pe telecomandă până când este selectat LINE. Redați muzica dispozitivului conectat la intrarea AUX printr-o mufă de 3,5 mm.

MOD USB / MICRO-SD:

1. Introduceți un dispozitiv USB sau TF și apăsați butonul MODE pentru a selecta modul „USB” sau „TF”. Unitatea va citi și va reda automat muzica de pe dispozitivul conectat.
2. Apăsați scurt butonul „▶ || ” pentru a întrerupe sau a reda.
3. Apăsați scurt butonul „◀◀ ” pentru a merge la melodia anterioară.
4. Apăsați scurt butonul „▶▶ ” pentru a trece la următoarea melodie.
5. Apăsați butonul Repeat (10) de pe telecomandă. Afișajul va afișa „ONE” și piesa va fi redată continuu. Apăsați de două ori și afișajul va afișa „ALL”. Toate melodiile de pe USB/SD vor fi redade continuu.

MOD TWS

1. Porniți cele 2 difuzoare (PHANTOM) și selectați modul Bluetooth.
 2. Țineți apăsat butonul de redare/pauză pe unul dintre cele 2 difuzoare. Veți auzi un bip. Acesta devine difuzorul principal (canalul din stânga) care va căuta automat și se va conecta la celălalt difuzor (canalul din dreapta). După conectare, veți auzi un sunet beep.
 3. Porniți dispozitivul Bluetooth și puneți-l aproape de difuzor (în maximum 10 metri).
 4. Selectați „PHANTOM” în lista de dispozitive găsite.
 5. Acum puteți asculta melodiile de pe dispozitivul dvs. Bluetooth în sunet stereo.
 6. În modul TWS, manipulările la difuzorul principal îl vor afecta pe celălalt difuzor. De exemplu. reglarea volumului, melodia anterioară/următoare, redare/pauză și pornire/oprire.
- Notă: Dacă difuzoarele nu se împerechează, opriți-le pe ambele și repetați pașii 1, 2 și 3.
Funcția TWS funcționează numai între difuzoarele cu același nume Bluetooth

INREGISTRAREA VOCII

Unitatea poate înregistra vocea de la microfon pe un stick USB sau pe un card microSD. Va crea automat un folder numit „Înregistrare” pe stick-ul USB unde va stoca toate fișierele jurnal.

1. Porniți unitatea
 2. Introduceți un stick USB sau un card microSD în soclu.
 3. Selectați modul USB sau SD prin intermediul butonului MODE de pe unitate sau de pe telecomandă.
 4. Apăsați butonul REC de pe unitate sau de pe telecomandă pentru a începe înregistrarea. Afișajul va afișa „REC” și contorul de timp va porni.
 5. Apăsați din nou REC pentru a opri înregistrarea. Unitatea va reda automat fișierul înregistrat.
- Notă: puteți înregistra doar voce. În timpul înregistrării, unele comenzi sunt dezactivate; Acestea își vor relua funcționarea normală când înregistrarea este oprită.

DEMONTAREA BATERIEI

Atenție: Această operațiune trebuie efectuată numai de personal instruit! Aparatul nu trebuie conectat la rețea în timpul demontării bateriei.

1. Scoateți șuruburile care fixează compartimentul bateriei de pe panoul din spate
2. Scoateți panoul metalic
3. Deconectați bateria și scoateți-o
4. Înlocuiți bateria cu una nouă având exact aceleași specificații

DEPANARE

Problema	Cauza posibilă	Soluție
Niciun sunet la pornire	Nicio sursă de sunet de intrare Butonul de volum în poziția cea mai joasă	Conectați semnal auxiliar Reglați volumul

	Funcția de avertizare vocală este dezactivată Nu a fost introdus USB/SD	Porniti Voice prompt Introduceti card USB/SD
Distorsiune sunet	Volumul prea tare Eroare fisier audio	Reduceti volumul Schimbati fisierul audio
Niciun sunet de la microfon	Microfonul nu este conectat corect Microfonul nu este pornit Volum scazut microfon	Reconectati microfonul Porniti microfonul Reglati volumul microfon
Nu există sunet de pe cardul USB/SD	Format incompatibil fisier USB/SD conecta incorect	Formatul trebuie sa fie MP3 Introduceti corect cardul USB/SD
Indicatorul ÎNCĂRCARE clipește în roșu când bateria este descărcată	Adaptorul de alimentare este conectat incorect	Aceasta nu afecteaza difuzoarele. LED-ul de incarcare este doar un indicator cand unitatea se incarca
Bateria nu se încarcă corect și funcționează doar într-un timp foarte scurt	Incarcatorul este conectat Bateria nu este complet incarcata Bateria este defecta	Verificati daca este tensiune la retea Extindeti timpul de incarcare. Normal este 6-8 pre pentru incarcare Inlocuiti bateria cu una cu aceleasi specificatii
Difuzorul face zgomot	Microfonul este prea aproape de difuzor Microfonul este pornit dar nu este utilizat Volumul microfonului este prea tare Telefonul mobil este prea aproape de difuzor Echipament wireless prea aproape de difuzor	Pastrati o ddistanta de 2 m Opriti microfonul care nu e utilizat Reduceti volumul Indepartati telefonul pe durata convorbirii Indepartati echipamentul wireless de difuzor

SPECIFICATII

Putere de iesire: 300W

Woofers: 2 x 6,5"/16 cm

Dimensiuni: 269 x 290 x 626mm

Greutate: 8,92 kg

Raspuns in frecventa: 60Hz - 16kHz

Impedanta: 4 ohmi

Raport semnal/zgomot: >70dB

Banda de frecventa Bluetooth: 2402-2480MHz

Baterie Li-ion 7.4Vdc 5Ah

Alimentare: 100-240V~50/60Hz

Consum: 40W

Puterea max.de transmisie RF BT: 6.01dBm

INSTRUCȚIUNI DE SIGURANȚĂ IMPORTANTE

- 1) Citiți manualul înainte de a utiliza această unitate și păstrați-l pentru referințe ulterioare.
- 2) Respectați toate avertismentele și instrucțiunile marcate pe unitate și conținute în manual.
- 3) Nu așezați unitatea aproape de apă, de ex. într-o baie, lângă o cadă de spălat, o piscină etc.
- 4) Unitatea trebuie să se potrivească cu căruciorul și suportul recomandate de producător. Opririle bruște și suprafața aspră pot provoca răsturnarea.
- 5) Țineți departe de sursele de căldură, cum ar fi radiatorul, aragazul etc.
- 6) Utilizați unitatea numai cu sursa de alimentare potrivită. Vă rugăm să întrebați dealer-ul sau compania locală de alimentare dacă nu sunteți sigur de tipul dvs. de alimentare. Dacă unitatea funcționează cu baterii sau alte surse de alimentare, vă rugăm să consultați această broșură.
- 7) Conexiune la masă sau polarizare: Dacă unitatea este echipată cu un ștecher AC polarizat, există o singură metodă de a introduce ștecherul. Aceasta este o caracteristică de siguranță.
- 8) Nu mergeți și nu strângeți cablul de alimentare.
- 9) Curățați această unitate cu o cârpă moale. Preveniți intrarea apei și/sau a altor lichide în carcasă.
- 10) Deconectați cablul de alimentare dacă unitatea nu este utilizată o perioadă lungă de timp sau în timpul unei furtuni pentru a preveni supratensiunile care să deterioreze circuitele interne.
- 11) Preveniți intrarea obiectelor și lichidelor în unitate.
- 12) Dacă se întâmplă una dintre următoarele, adresați-vă personalului de service calificat:
 - A) Cablul de alimentare sau ștecherul este deteriorat; sau
 - B) Un obiect sau un lichid a intrat în unitate; sau
 - C) Unitatea a fost expusă la ploaie; sau

D) Unitatea nu funcționează; sau

E) Unitatea a căzut sau nu funcționează normal.

13) Reparație --- Nu încercați să reparați singur unitatea. Toate reparațiile trebuie efectuate de către un tehnician calificat. Utilizatorului i se permite doar să efectueze manipulări, setări și controale specificate în acest manual.

14) Ventilație --- Nu acoperiți orificiile de ventilație pentru a preveni supraîncălzirea unității. Nu așezați unitatea pe pat, pătură, canapea sau o suprafață moale similară. Nu așezați unitatea în interiorul unei biblioteci, într-un loc închis, dulap etc.

15) Accesorii --- Nu folosiți piese care nu sunt recomandate de producător pentru a evita deteriorarea.

16) Echipamente auxiliare --- Nu așezați această unitate pe o suprafață instabilă, raft, trepied sau masă. Dacă unitatea cade în jos, va provoca vătămări grave copilului sau adultului. Vă rugăm să utilizați vehiculul, raftul, trepiedul sau masa recomandate de producător.

17) Piese de schimb --- Dacă unitatea necesită piese de schimb, utilizați numai piese de schimb recomandate de producător și care sunt din toate punctele de vedere identice cu piesele originale. .

18) Verificare de siguranță --- După reparație, reparatorul trebuie să testeze unitatea pentru securitate.

SECȚIUNEA DE CONTROL

① Mufă de intrare MIC

Mufe de intrare pentru microfon XLR echilibrat (1: masă; 2: fir cald +; 3: fir rece -)

② Mufe de intrare LINE

Mufe TRS echilibrate (T: +; R: -; S: masa)

Puteți conecta mufe Jack echilibrate sau neechilibrate la aceasta priză.

③ Control GAIN

Reglarea nivelului semnalului de intrare. Pentru a obține cel mai bun echilibru între raportul S/N și domeniul dinamic, reglați nivelul semnalului de intrare astfel că indicatorul PEAK (10) se aprinde exact când semnalul se apropie de nivelul maxim.

④ Egalizator (HIGH, MID & LOW)

Acest EQ cu 3 benzi reglează frecvența înaltă, medie și joasă a benzii. Canalul stereo are o bandă de 2 frecvențe: HIGH & LOW.

Setarea butonului în poziția „▼” produce un răspuns în banda corespunzătoare. Rotind butonul spre dreapta se mărește banda de frecvență corespunzătoare, în timp ce se întoarce spre stânga se atenuează banda. Următorul tabel arată tipul de EQ, frecvența și cut/boost maxim pentru fiecare dintre cele trei benzi.

⑤ Control AUX

Aceste butoane reglează nivelurile semnalului canalului în AUX BUSES.

⑥ Control EFECT

Reglează nivelul semnalului trimis de la canal către magistrala EFFECT.

Rețineți că nivelul semnalului trimis către magistrală este, de asemenea, afectat de canalul fader.

⑦ Control PAN

Controlul PAN determină poziționarea stereo

⑧ Comutator MUTE

Când este apăsat, acest comutator dezactivează semnalul canalului către toate ieșirile.

⑨ Indicator MUTE

Apăsați comutatorul MUTE și indicatorul se aprinde în roșu.

⑩ Indicator PEAK

Nivelul maxim al semnalului post-EQ este detectat, iar indicatorul PEAK se aprinde galben atunci când nivelul atinge 3dB sub clipping.

⑪ Comutator PFL

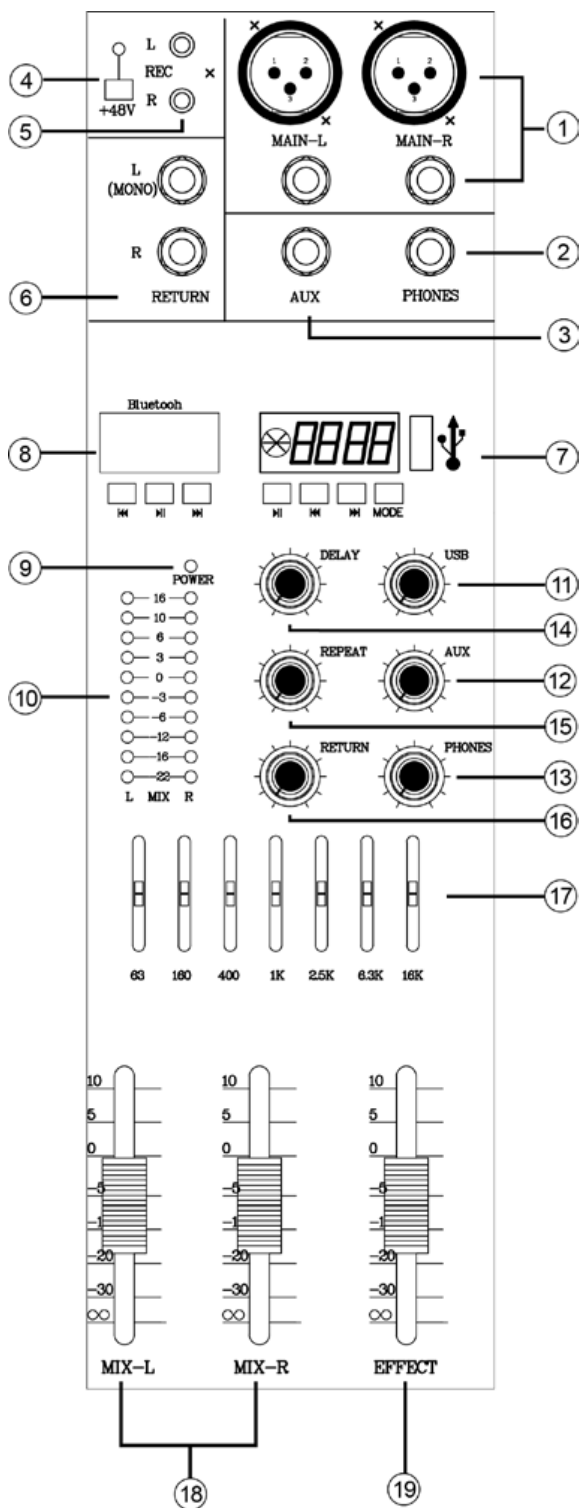
Apăsați acest comutator pentru a alimenta semnalul fader pre-canal al canalelor în magistrala PFL, astfel încât să puteți monitoriza semnalul de la mufa PHONES. Pentru a activa alimentarea PFL, apăsați comutatorul astfel încât să se aprindă.

⑫ Control Fader

Reglează nivelul de ieșire al semnalului. Reglați echilibrul dintre diferitele canale.

NOTĂ: Setări faderelor pentru canalele neutilizate până la capăt pentru a minimiza zgomotul.

SECTIUNEA MASTER CONTROL



① Mufe MAIN OUT (L, R).

Aceste mufe trimit ieșirea stereo a mixerului. De exemplu, puteți conecta aceste mufe la un amplificator de putere. Când înregistrați ieșirea stereo a mixerului folosind faderul principal MAIN OUT pentru a controla nivelul, puteți conecta și aceste mufe la dispozitivul de înregistrare.

② Mufe PHONES

Conectați o pereche de căști la această mufă stereo pentru telefon.

③ Mufă AUX

Ieșirea Jack este comandată de setarea controlului AUX (5) al fiecărui canal. Puteți utiliza mufa pentru a vă conecta la o unitate de efect, filtru sau alt sistem de monitorizare.

④ Comutator PHANTOM +48V

Acest comutator activează și dezactivează alimentarea phantom. Când comutatorul este pornit, mixerul furnizează alimentare de +48V tuturor canalelor care au mufe de intrare pentru microfon XLR. Activați acest comutator când utilizați unul sau mai multe microfoane cu condensator cu alimentare phantom

NOTĂ: Când acest comutator este pornit, mixerul furnizează curent DC +48V la pinul 2 și 3 din toate mufele MIC INPUT de tip XLR.

ATENȚIE: Asigurați-vă că lăsați acest comutator OPRIT dacă nu aveți nevoie de alimentare phantom.

Când porniți comutatorul pe ON, asigurați-vă că numai microfoanele cu condensator sunt conectate la mufele de intrare XLR. Dispozitivele altele decât microfoanele cu condensator pot fi deteriorate dacă sunt conectate la sursa de alimentare phantom. Vă rugăm să rețineți totuși că comutatorul poate fi lăsat pornit atunci când vă conectați la microfoane dinamice echilibrate.

Pentru a preveni deteriorarea difuzoarelor, asigurați-vă că opriți amplificatoarele de putere (sau difuzoarele alimentate) înainte de a porni sau opri acest comutator.

De asemenea, vă recomandăm să comutați toate comenzile de ieșire (ieșire stereo, fader master, fader

GROUP 1-2, fader GROUP 3-4 etc) la setările minime înainte de a acționa comutatorul pentru a evita riscul de zgomote puternice care ar putea cauza pierderea auzului sau deteriorarea dispozitivului.

⑤ Mufe de ieșire REC (L, R).

Puteți conecta aceste mufe RCA neechilibrate la un recorder extern pentru a înregistra semnalul de ieșire de la mufele ST OUT. Vă rugăm să rețineți: Faderul principal STEREO OUT al mixerului nu afectează semnalul de ieșire al acestor mufe. Reglați nivelul după cum este necesar la dispozitivul de înregistrare extern.

⑥ Mufă RETURN L (MONO) R

Acestea sunt mufe de intrare neechilibrate. Semnalul în fiecare dintre aceste mufe este transmis în magistrala STEREO L/R și magistralele AUX1 și AUX2. Semnalul stereo a fost returnat, amestecul unic de semnal a fost trimis în magistralele AUX1 și AUX2. Aceste mufe sunt de obicei folosite pentru a primi un semnal de întoarcere de la o unitate de efect extern (reverb, delay etc.).

Vă rugăm să rețineți: Aceste mufe pot fi utilizate și ca intrare stereo auxiliară. Dacă vă conectați doar la mufa L (MONO), mixerul va recunoaște semnalul ca fiind mono și va propaga semnalul identic la ambele mufe L și R.

⑦ Music Player

Introduceți un stick USB în mufa USB (7) pentru a activa playerul muzical. Unitatea acceptă fișiere MP3, WMA. Playerul oferă o funcție Bluetooth și de înregistrare. Selectați modul prin intermediul butonului MODE.

⑧ BLUETOOTH

Apăsați butonul MP3 MODE pentru a selecta modul Bluetooth.

⑨ Indicator POWER

Acest indicator se aprinde când mixerul este pornit.

⑩ Indicator de nivel

Acest indicator LED afișează nivelul semnalului de ieșire de la MAIN și PHONES. Când LED-ul este stins, arată nivelul PRINCIPAL, când LED-ul este aprins, arată nivelul PHONES.

⑪ Control USB

Reglează nivelul semnalului la magistrala MAIN.

⑫ Control AUX

Reglează volumul de ieșire al semnalului de la mufa AUX (3)

⑬ Control PHONES

Reglează nivelul de ieșire al mufei PHONES (2).

⑭ Control întârziere

Reglează timpul de întârziere al unității de efecte interne.

⑮ Control REPEAT

Reglează adâncimea efectelor digitale interne.

⑯ Control RETURN

Reglează nivelul semnalului de la mufa RETURN la magistrala MAIN.

⑰ EGALIZATOR GRAFIC PRINCIPAL

Acest EQ pe 7 benzi reglează semnalul sonor trimis către mufa MAIN OUT. EQ-ul reduce sau mărește toate benzile de frecvență (125Hz / 250Hz / 500Hz / 1kHz / 2kHz / 4kHz / 8kHz) în intervalul de ± 12 dB.

⑱ MIX L / R

Reglează nivelul de ieșire al mufei MAIN.

⑲ EFFECT Fader Control

Reglează nivelul semnalului efectelor interne la magistrala MAIN.

PANOUL DIN SPATE



① ALIMENTARE

Intrare de alimentare 17V AC:
Introduceți corect adaptorul de alimentare (furnizat).

② Comutator de alimentare

GHID DE UTILIZARE RAPIDA

1. Asigurați-vă că mixerul este oprit și că toate comenzile de nivel* sunt coborâte până la capăt.

* *STEREO OUT Fader principal, fadere de canal, fadere GROUP 1-2, controale GAIN etc.*

Notă: Setări egalizatorul și comenzile PAN în pozițiile lor ▼.

2. Opriți orice alte dispozitive externe și apoi conectați microfoanele, instrumentele și difuzoarele.

Notă: Conectați chitarele și basurile electrice printr-un dispozitiv intermediar, cum ar fi un preamplificator sau un simulator de amplificator. Conectarea acestor instrumente direct la mixerul audio profesional poate duce la sunet degradat și zgomot.

3. Pentru a evita deteriorarea difuzoarelor, porniți dispozitivele în următoarea ordine: Dispozitive periferice → mixer audio profesional → amplificatoare de putere sau difuzoare cu amplificare.

Inversați această ordine când opriți.

NOTĂ: Dacă utilizați microfoane cu condensator care necesită alimentare phantom, porniți comutatorul de alimentare phantom al mixerului audio profesional înainte de a porni alimentarea amplificatorului de putere sau a difuzoarelor.

4. Reglați comenzile GAIN ale canalului astfel încât indicatorii PEAK corespunzători să clipească scurt la cele mai înalte niveluri de vârf.

Notă: Porniți comutatorul PFL de canal dacă doriți să obțineți o citire precisă a nivelului semnalului de intrare folosind contorul de nivel. Reglați comenzile GAIN astfel încât indicația contorului de nivel să se ridice ocazional peste nivelul „▼” (0).

Rețineți că mufele PHONES scot semnale pre-fader de la toate canalele cu comutatoarele PFL setate în poziția ON, astfel încât aceste semnale să poată fi monitorizate prin căști.

5. Setări faderul Master STEREO OUT în poziția „0”.

6. Setări faderele Channel pentru a crea echilibrul inițial dorit, apoi reglați volumul general folosind faderul STEREO OUT Master.

NOTĂ: * Pentru a utiliza contorul de nivel pentru a vedea nivelul aplicat magistralelor STEREO L/R, setări comutatorul PFL dezactivat ()

* Dacă indicatorul PEAK se aprinde frecvent, coborâți puțin faderele de canal pentru a evita distorsiunile


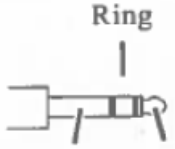

SPECIFICATII**Input Specifications**

Input connectors	Gain	Input impedance	Appropriate impedance	Sensitivity	Nominal level	Max. before clipping	Connector specifications
CH INPUT MIC	-60dB	3kΩ	50-600Ω Mics	-80dBu (0.078mV)	-60dBu (0.775mV)	-40dBu (7.75mV)	Bal. XLR (1=Gnd; 2=Hot; 3=Cold)
	-16dB			-36 dBu (12.3mV)	-16 dBu (123mV)	+4 dBu (1.23V)	
CH INPUT LINE	-34dB	10kΩ	600Ω Line	-54 dBu (1.55mV)	-34 dBu (15.5mV)	-14 dBu (155mV)	Bal. TRS Jack (Tip=Hot; Ring=Cold; Sleeve=Gnd)
	+10dB			-10 dBu (245mV)	+10 dBu (2.45V)	+30 dBu (24.5V)	
RETURN L/R	-	10kΩ	600Ω Line	-12 dBu (195mV)	+4 dBu (1.23V)	+24 dBu (12.3V)	Unbal. Jack
2TR IN (L/R)	-	10kΩ	600Ω Line	-26 dBV (50.1mV)	-10 dBV (0.316V)	+10 dBV (3.16V)	RCA

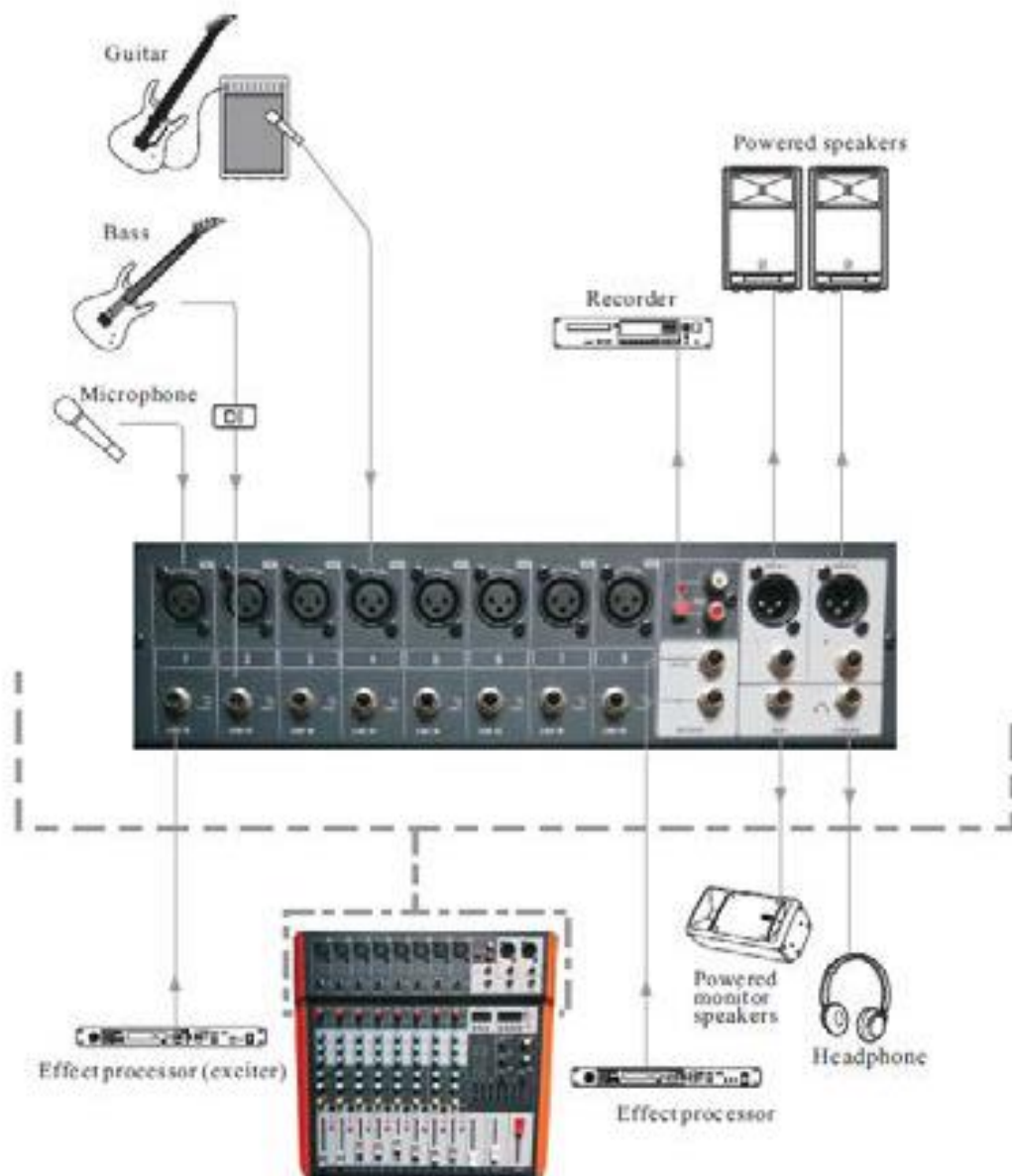
Output Specifications

Output connectors	Gain	Appropriate impedance	Nominal level	Max. before clipping	Connector specifications
MAIN OUT (L / R)	75Ω	600Ω Line	+4dBu (1.23V)	+24 dBu (1.23V)	Bal. XLR (1=Gnd; 2=Hot; 3=Cold) Bal. TRS Jack (Tip=Hot; Ring=Cold; Sleeve=Gnd)
EFFECT/AUX (AUX1/2) SEND	150Ω	10kΩ Line	+4 dBu (1.23V)	+20 dBu (7.75V)	Bal. TRS Jack (Tip=Hot; Ring=Cold; Sleeve=Gnd)
REC OUT L/R	600Ω	10kΩ Line	-10 dBV (0.316V)	+10 dBV (3.16V)	RCA
PHONES OUT	100Ω	40Ω Phones	3mW	75mW	Stereo Jack

JACK LIST

In & output jacks	Polarities	Configuration
MIC INPUT, STEREO OUT	Pin 1 : Ground Pin 2: Hot (+) Pin 3: Cold (-) input/output	 <p>INPUT OUTPUT</p> <p>XLR Jack</p>
LINE INPUT (monaural channels) GROUP OUT, STEREO OUT, MONITOR OUT, AUX SEND, EFFECT SEND	Tip: Hot (+) Ring: Cold (-) Sleeve: Ground	 <p>Ring</p> <p>Sleeve Tip TRS Phone Jack</p>
INSERT	Tip: Output Ring: Input Sleeve: Ground	
PHONES	Tip: L Ring: R Sleeve: Ground	
RETURN LINE INPUT (stereo channels)	Tip: Hot Sleeve: Ground	 <p>Sleeve Tip Phone Jack</p>

SCHEMA DE CONECTARE



SPECIFICAȚIILE ACESTUI PRODUS SE POT SCHIMBA FĂRĂ O NOTIFICARE PREALABILĂ



REICLAREA CORECTĂ A ACESTUI PRODUS

Simbolul alăturat indică faptul că deșeurile de echipamente electrice și electronice nu se reciclează împreună cu deșeurile menajere. Pentru a preveni un posibil pericol față de mediul înconjurător sau față de sănătatea dumneavoastră din cauza reciclării necontrolate a deșeurilor, vă rugăm să separați acest produs de alte tipuri de deșeurii și să-l reciclați în mod responsabil. Reciclarea controlată a aparatelor de uz casnic joacă un rol vital în refolosirea, recuperarea și reciclarea echipamentelor electrice și electronice.

