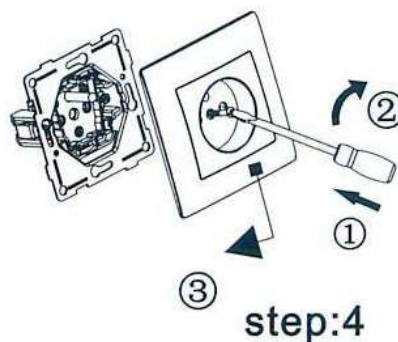
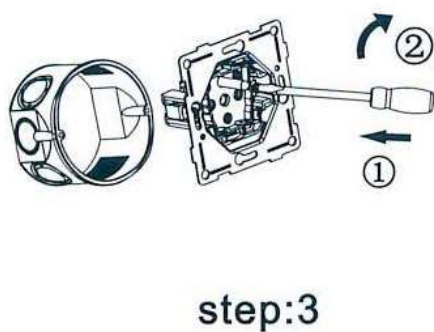
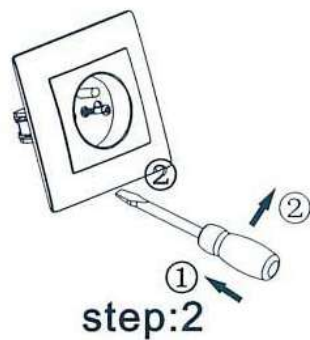
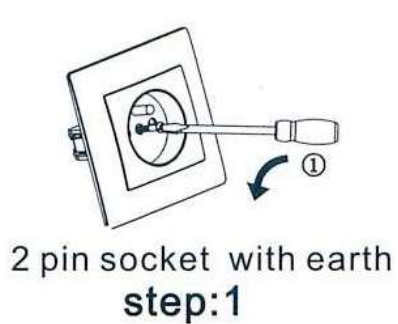
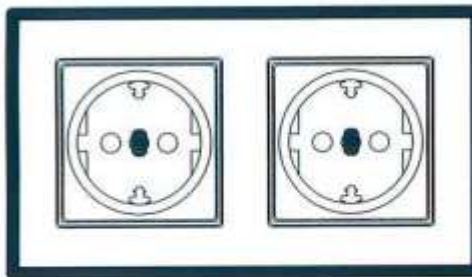


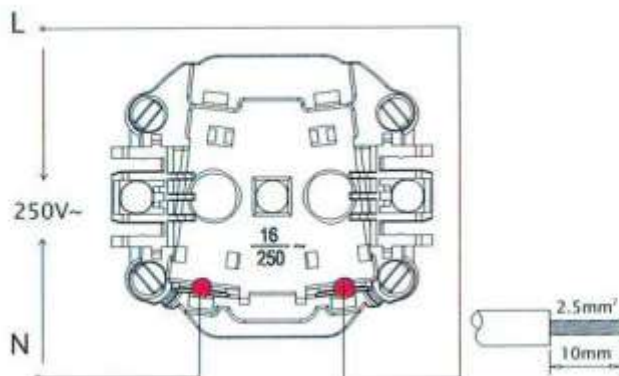
Instalare prize



16A 250V
2 pin socket



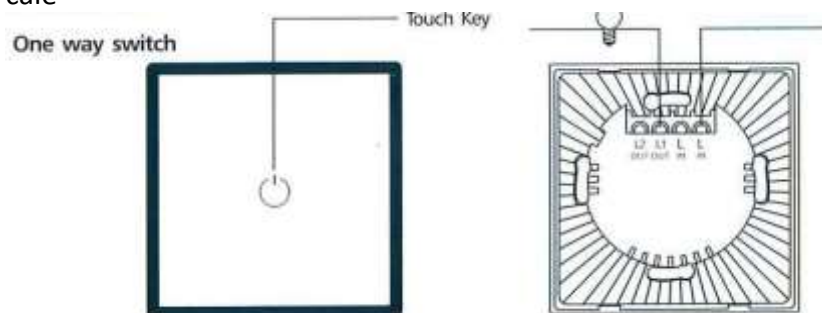
16A 250V
Double 2 pin socket



Instalare întrerupătoare

Întrerupătoare sunt cu montare îngropată – se instalează într-o cutie specială în perete. În figurile de mai jos sunt prezentate instalarea întrerupătoarelor cu unul sau 2 căi.

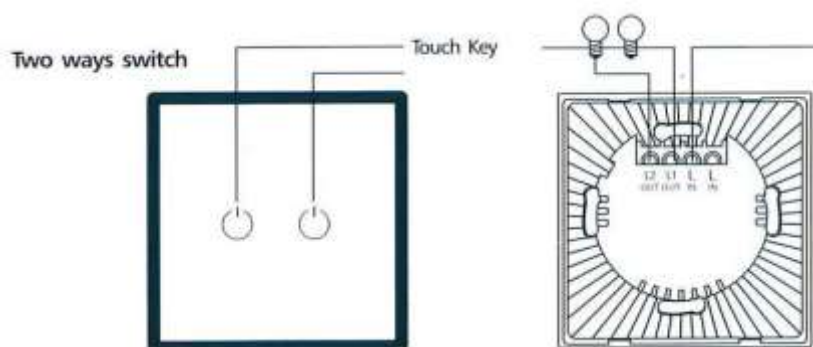
Întrerupător cu o cale



La **L-IN** se conectează faza

La **L-out** se conectează becul

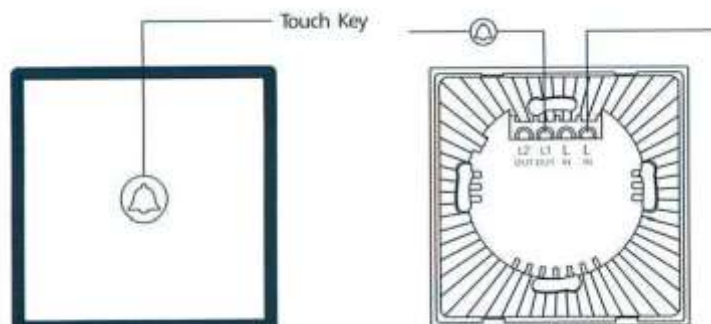
Întrerupător cu o două căi



La **L-IN** se conectează faza

La **L1 L2** se conectează becuri separate

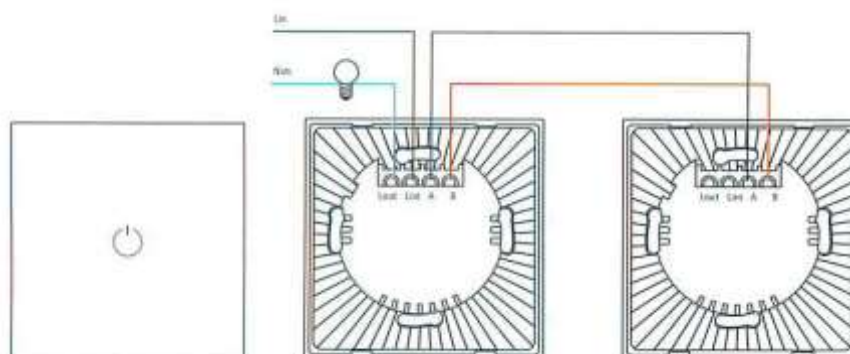
Întrerupător de sonerie



La **L-IN** se conectează faza

La **L-out** se conectează sarcina (soneria)

Întrerupător simplu cap scară



ATENȚIE

Este strict interzisă montarea întrerupătoarelor sau a prizelor sub tensiune! Înainte de montare opriți alimentarea cu energie electrică. După montare porniți alimentarea cu electricitate și nu apăsați pe butoane deoarece timp de aprox. 15 secunde se efectuează inițializarea și auto-reglaje. După acest timp, dispozitivele pot fi utilizate.

Caracteristici tehnice

1. Tensiune alimentare: 220 – 240 VAC -15% +10%, 50/60 Hz

2. Putere maximă comandată:

Circuit simplu

- sarcină rezistivă (bec incandescent): max. 1000 W

- sarcină capacitivă (balast electronic, lămpi fluorescente, becuri economice, becuri cu LED, etc) și sarcini inductive (transformatoare, motoare, etc) 500W, minimum este de 5W

Circuit dublu

- sarcină rezistivă (bec incandescent): max. 1000 W / circuit, max. 2000W

- sarcină capacitivă (balast electronic, lămpi fluorescente, becuri economice, becuri cu LED, etc) și sarcini inductive (transformatoare, motoare, etc): maxim 500W , minimum este de 5W

Circuit triplu

- sarcină rezistivă (bec incandescent): max. 1000 W / circuit, sarcină totală max. 2000W

- sarcină capacitivă (balast electronic, lămpi fluorescente, becuri economice, becuri cu LED, etc) și sarcini inductive (transformatoare, motoare, etc) 500W, minimum este de 5W

3. Condiții de mediu

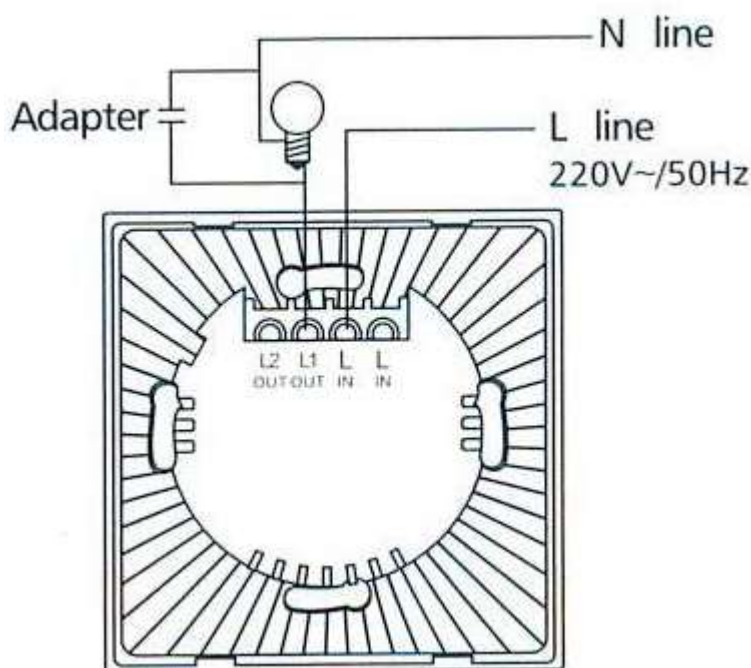
Temperatura de lucru: 0°C – 40 °C

Umiditate: 1% - 93% (fără condens)

4. Dimensiuni (mm): 86 x 86

Dispozitivul resoectă cerințele GB16915,2 (IEC60669-2-1), TUV CE standard și SII standard

Dacă sarcina este mai mică de 5W apare fenomenul de flickering, caz în care trebuie conectat un adaptor ca și în fig. de mai jos:



1. Lumina de fundal.

Dispozitivele sunt prevăzute cu lumină de fundal opentru a putea fi ușor identificate pe durata nopții. Lumina de fundal este furnizată de un LED cu 2 culori – albastru pe poziția oprit și roșu pe poziția pornit.

2. Precauții

Nu amestecați diferite tipuri de sarcină pe același circuit. Nu conectați pe același circuit un întrerupător mecanic împreună cu unul smart

La funcționarea normală se simte cald pe suprafața sticlei întrerupătorului – este normal. Pentru funcționare optimă, tensiunea trebuie să fie fără fluctuații și fără interferențe

Verificați înainte de utilizare să nu fie scurt-circuit pentru a evita distrugerea întrerupătorului.

Înainte de măsurarea rezistenței de izolație demontați întrerupătorul din circuit pentru a evita distrugerea acestuia.

La montare utilizați doze de plastic – cele metalice pot reduce distanța de comandă și prezintă risc de electrocutare.

Distanța dintre întrerupător și sarcină trebuie să fie mai mare de 0,5 m, pentru a evita apariția interferențelor.

3. Depanare

Dacă întâmpinați probleme în utilizare, consultați pașii de mai jos.

1. Întrerupătorul nu funcționează – nu comută

- verificați dacă există tensiune, iar dacă da, verificați ca întrerupătorul să fie pe poziția ON
- poate exista o eroare de inițializare, puneți întrerupătorul pe OFF și apoi comutați-l pe ON și așteptați 15 secunde

- verificați conexiunile L-in și L-out dacă sunt conectate corect
- în cazul unor sarcini mai mici de 5 W este necesară utilizarea unui adaptor (furnizat în colet)
- verificați tensiunea de la rețea dacă este în parametri normali
- este posibil ca întrerupătorul să fie defect

2. Este normal ca comutarea să aibă loc cu întârziere sau la revenirea tensiunii de rețea dacă aceasta a fost oprită. Așteptați 15 secunde pentru inițializare.

3. Un circuit nu funcționează în cazul circuitelor multiple

- este posibil să fie sârconă defectă
- este posibil să fie întrerupătorul defect

4. Nu se poate comanda wireless întrerupătorul

- codul nu este același cu cel de pe întrerupător – verificați codurile și setați-le corespunzător
- posibile interferențe electromangetice
- bateria din telecomandă nu este instalată corespunzător sau este descărcată
- distanța prea mare între telecomandă și întrerupător

5. Telecomanda nu funcționează ocazional

- posibile interferențe electromagnetice

6 Întrerupătorul comută singur. Fără nici un control asupra sa

- distanța între comutator și sarcină este prea mică și sarcina creează un câmp electromagnetic
- întrerupător defect

4. Garanția

Următoarele situații nu sunt acoperite de garanție:

- defecte cauzate de utilizator sau de pătrunderea apei în întrerupător
- utilizatorul a dezasamblat întrerupătorul
- întrerupătorul nu este utilizat în limita parametrilor tehnici
- în caz de forță majoră, cum ar fi incendiu, cutremur, etc.

RECICLAREA CORECTA A ACESTUI PRODUS



Simbolul alăturat indică faptul că deșeurile de echipamente electrice și electronice nu se reciclează împreună cu deșeurile menajere. Pentru a preveni un posibil pericol față de mediul inconjurător sau față de sănătatea dumneavoastră din cauza reciclării necontrolate a deșeurilor, vă rugăm să separați acest produs de alte tipuri de deșeuri și să-l reciclați în mod responsabil. Reciclarea controlată a aparatelor de uz casnic joacă un rol vital în refolosirea, recuperarea și reciclarea echipamentelor electrice și electronice.

ACEST MANUAL DE OPERARE SE POATE MODIFICA FĂRĂ ÎNȘTIINȚĂRI PREALABILE.