



VHF WIRELESS MICROPHONE SET

ENSEMBLE MICRO VHF

FUNKMIKROFONSET

DRAADLOOS VHF MICROFOONSYSTEEM

SISTEMA DE MICROFONES VHF WIRELESS

SET MICROFOANE VHF WIRELESS

VHF BREŽIČNI MIKROFON KOMPLET

ZESTAW MIKROFONÓW BEZPZEWODOWYCH

SISTEMA DE MICROFONOS INALAMBRICOS



VHF1: 1 CHANNEL VHF2: 2 CHANNELS

GB - INSTRUCTION MANUAL

F - MANUEL D'UTILISATION

D – BEDIENUNGSANLEITUNG

NL - HANDLEIDING

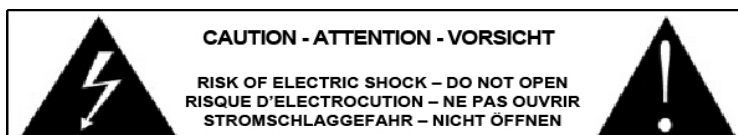
PT – MANUAL DE INSTRUÇÕES

RO – MANUAL DE UTILIZARE

SLO – NAVODILA ZA UPORABO

PL – INSTRUKCJA OBSŁUGI

ES-MANUAL DE INSTRUCCIONES





Mulumim pentru achizitionarea produsului nostru **IBIZA SOUND WIRELESS SET**. Pentru siguranta proprie, cititi cu atentie acest manual inainte de instalarea dispozitivului.

INTRODUCERE

- In cazul in care aparatul a fost expus unor fluctuatii de temperatura ca urmare a schimbarilor de mediu, nu-l porniti imediat. Condensul rezultat poate deteriora aparatul. Lasati aparatul oprit pana cand ajunge la temperatura camerei.
- Asigurați-va ca tensiunea disponibila nu este mai mare decat cea mentionata la sfarsitul acestui manual.
- Asigurati-va ca, cablul de alimentare nu este rupt sau deteriorat. Daca este deteriorat, adresati-va furnizorului sau agentului autorizat pentru a inlocui cablul de alimentare.
- Deconectati aparatul de la retea atunci cand nu-l folositi sau inainte de a-l curata! Scoateti cablul de alimentare de la priza.
- **DECONNECTAREA APARATULUI:** In cazul in care aparatul se deconecteaza de la priza, aceasta operatie trebuie sa fie usor accesibila.

AVERTISMENT

1. Fiti foarte atenti in timpul instalarii. Din moment ce veti avea de lucru cu o tensiune periculoasa puteti suferi un soc electric ce va pune viata in pericol atunci cand atingeti un conductor sub curent.
2. Trebuie sa luati la cunostinta faptul ca prejudiciile cauzate de modificari manuale aduse dispozitivului nu sunt acoperite de garantie. Nu lasati la indemana copiilor si amatorilor.
4. Sursa de lumina nu include piese de schimb pentru reparatii, va rugam sa verificati daca toate piesele sunt bine instalate si suruburile sunt bine stranse inainte de operare. Nu utilizati sursa de lumina, cand capacul este deschis.

GHID GENERAL

- Functionarea acestui aparat este permisa numai cu curent alternativ de 230VAC si a fost conceput pentru utilizare doar in interior.
- Nu scuturati dispozitivul. Efectuati instalarea si functionarea aparatului cu grija.
- La alegerea locului de instalare, asigurati-va ca dispozitivul nu este expus la caldura extrema, umezeala sau praf. Distanța minima dintre iesirea dispozitivului si perete trebuie sa fie mai mult de 1 metru.
- Folositi aparatul numai dupa ce v-ati familiarizat cu functiile sale. Nu permiteti utilizarea de catre persoane care nu sunt calificate pentru operarea dispozitivului. Cele mai multe daune sunt rezultatul utilizarii aparatului de catre amatori.
- Va rugam sa folositi ambalajul original in cazul in care dispozitivul urmeaza sa fie transportat.
- Din motive de siguranta, va rugam sa luati la cunostinta faptul ca orice modificari ale dispozitivului sunt interzise. In plus, orice alta operatiune poate duce la scurt-circuit, arsuri, electrocutare, arderea becului, fisuri, etc. In cazul in care acest dispozitiv va fi operat in orice alt fel decat cel descris in acest manual, produsul poate suferi daune, iar garantia se anuleaza.

INSTALARE

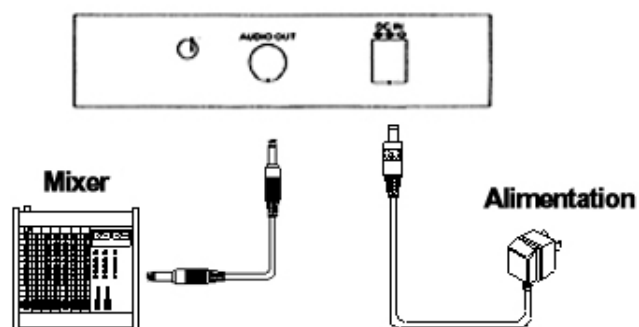
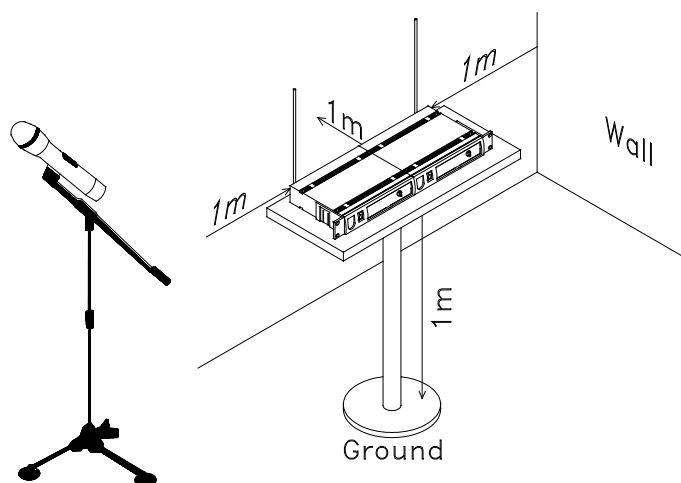


Fig. 3

1. Conectati sursa de alimentare AC/DC la receptor.
2. Conectati iesirea mixta XLR la intrarea microfonului.
3. Pentru o buna functionare, nu asezati receptorul in apropierea surselor de interferenta. Asezati receptorul la 1 m distanta de sol si lasati cel putin 1m spatiu liber in jurul receptorului.



DESCRIEREA RECEPTORULUI



- 1- **Antena** : Intindeti antenele la maxim pentru a obtine semnalul cel mai bun pentru fiecare canal.
- 2- **Comutator pornire** : Folositi acest comutator pentru a porni sau a opri receptorul.
- 3- **Led pornire** : Cand porniti receptorul, acest led se aprinde. Ceea ce inseamna ca receptorul este pornit.
- 4- **Led CH2 RF** : Acest led se aprinde cand porniti transmitatorul microfonului portabil MIC 2. Transmisia wireless dintre receptor si transmitator este disponibila. Daca porniti transmitatorul MIC 2 si led-ul CH 2 RF ramane stins, trebuie sa verificati daca transmitatorul si receptorul sunt pe aceeasi frecventa sau verificati bateria transmitatorului.
- 5- **Controlul volumului** : Folositi pentru a regla nivelul semnalului de iesire. (VHF1)
Controlul volumului CH 2: Folositi pentru a regla nivelul semnalului de iesire al CH2. (doar VHF2)
- 6- **Control reglaj silentios** : Cand transmisia wireless nu este buna sau se aud zgomote la iesirea receptorului cand transmitatorul este oprit, trebuie sa reglati controlul reglajului silentios. Efectuati o setare medie corespunzatoare. Reglajul silentios in partea stanga = interval minim (dar apar interferente). Reglajul silentios in partea dreapta = interval maxim.
- 7- **Iesire**: Conectati aceasta iesire la intrarea unui microfon.
- 8- **Intrare alimentare DC**: Conectati aceasta mufa sursa de alimentare AC-DC furnizata cu acest set.
- 9- **Controlul volumului CH 1**: Folositi pentru a regla nivelul semnalului de iesire CH1. (doar VHF2)
- 10- **Led CH1 RF**: Acest led se aprinde cand porniti transmitatorul microfonului portabil MIC 1. Transmisia wireless dintre receptor si transmitator este disponibila. Daca porniti transmitatorul MIC 1 si led-ul CH 1 RF ramane stins, trebuie sa verificati daca frecventa este aceeași la receptor si transmitator sau verificati bateria transmitatorului. (doar VHF2)

DESCRIEREA TRANSMITATORULUI PORTABIL



- 1- **Compartimentul bateriilor**: Desurubati capacul bateriei. Introduceti bateria de 9V. Respectati polaritatea. Insurubati apoi capacul bateriei la loc.
- 2- **COMUTATOR PORNIRE/SILENTIOS** : Acest comutator are trei pozitii :
 - Pozitia oprit: Transmitatorul este oprit.
 - Pozitia silentios: Transmitatorul este pornit dar sunetul nu este transmis receptorului.
 - Pozitia pornit: Transmitatorul este pornit si sunetul este transmis receptorului.
- 3- **Nivelul bateriei**: Acest indicator afiseaza nivelul bateriei. Daca led-ul se aprinde o data si se stinge, nivelul bateriei este OK. Daca led-ul ramane aprins, bateria este descarcata. Trebuie sa inlocuiti bateria.
- 4- **Grilaj si cartus**

CURATARE

Va recomandam o curatare frecventa a dispozitivului. Va rugam sa folositi pentru curatare un material textil umed, fara scame. Nu folositi niciodata alcool sau solventi.

ATENȚIE: Deconectați de la retea înainte de a începe operația de intretinere!

SPECIFICATII TEHNICE

Frecventa: VHF1A=207.5MHz
..... VHF1B=203.5MHz
..... VHF2H: headset:203.5MHz / handset:207.5MHz
Canal: 2 canale
Frecventa constanta: < 0.002%
Modulatie:FM
Audio dynamic range: peste 90dB
Raspuns in frecventa audio.....50Hz – 15KH
Raport S/N peste 70dB
THD.....> 0.5%
Iesire: 10mW
Alimentare receptor :..... 230 AC / DC adaptor
Baterie transmitator :..... 9V DC
Interval de functionare40-60m max.



Produsele electrice nu trebuie reciclate impreuna cu gunoiul menajer. Va rugam sa le transportati la un centru de reciclare. Adresati-va autoritatilor locale cu privire la procedura de dezafectare a deseurilor electrice si electronice.

Restricții de utilizare

- Deoarece produsul contine un sistem de transmisie / receptie a semnalelor VHF, este destinat exclusiv pentru uz profesional. Utilizatorul produsului este pe deplin responsabil pentru utilizarea produsului. Distribuitorul nu poate fi considerat responsabil pentru o utilizare necorespunzatoare a produsului.

- Simbolul "!" care apare pe transmitatorul wireless, ambalajul, manualul si informatiile de pe produs indica faptul ca produsul nu poate fi utilizat decat in unele tari ale Comunitatii Europene (FR - BE - PT - D - NL - LU - GR - SP - RO).